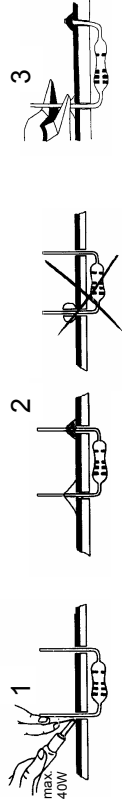


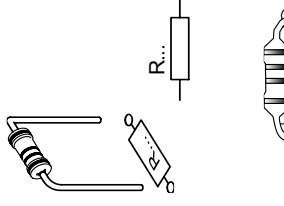
Soldering - Solderen - Soldage - Lötten - Soldadura - Lötning - Juottaminen - Soldatura - Solda



1 START

Resistor - Weerstand - Résistance - Widerstand - Resistencia - Nostrand - Vastus - Resistenze

- ◇ R1, R2 : 330
- ◇ R3 : 470
- ◇ R4 : 100K
- ◇ R5 : 47K
- ◇ R6, R7 : 4K7
- ◇ R8 : 10K
- ◇ R9 : 10
- ◇ R10 : 1K2



2 Zenerdiode



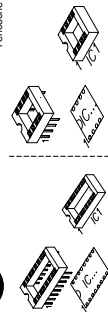
◇ ZD1 : 3V0

3 Pushbutton



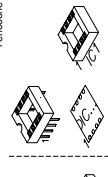
◇ SW2 : vibrato voice
◇ SW3 : High voice
◇ SW4 : Low voice
◇ SW5 : Robot voice

4 IC-socket



◇ IC1 : 16p
◇ IC2 : 8p

5 Slide switch



◇ SW1 : On / Off (power)

6 Leds



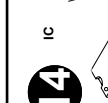
◇ LD1 : RED (Power ON)
◇ LD2 : RED (modulation)

7 Horizontal trimmer



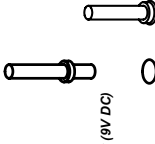
◇ RV1 : 47K (Micro sensitivity)

8 Capacitors



◇ C1 : 100nF (104)
◇ C2 : 100nF (104)
◇ C3 : 100nF (104)
◇ C4 : 100nF (104)

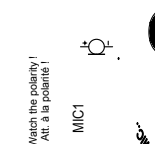
9 PCB tabs



SK1 : Supply (9V DC)
◇ +
◇ -

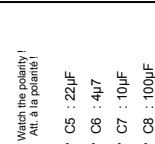
SK2 : Speaker
◇ +
◇ -

10 Microphone



◇ MIC1

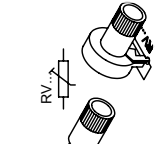
11 Electrolytic capacitors



Watch the polarity!
Att. à la polarité!

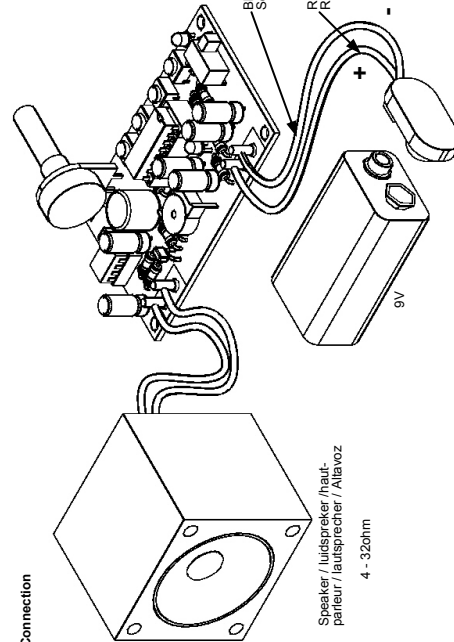
- ◇ C5 : 22µF
- ◇ C6 : 4µ7
- ◇ C7 : 10µF
- ◇ C8 : 100µF
- ◇ C9 : 100µF
- ◇ C10 : 100µF

12 Vertical trimmer



◇ RV2 : 220ohm (volume)

13 Connection



Speaker / luidspreker / haut-parleur / loudspeaker / Altavoz
4 - 320hm

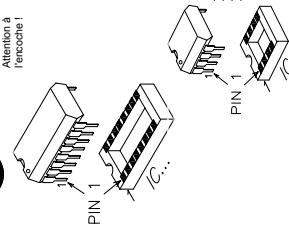


ROBOT VOICE

Black - Zwart - Noir - Schwarz - Negro

Red - Rood - Rouge - Rot - Rojo

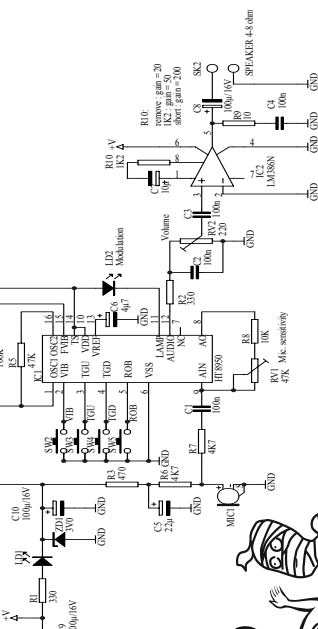
14 IC



◇ IC1 : HT8950

◇ IC2 : LM386N

15 Diagram



High voice

Low voice