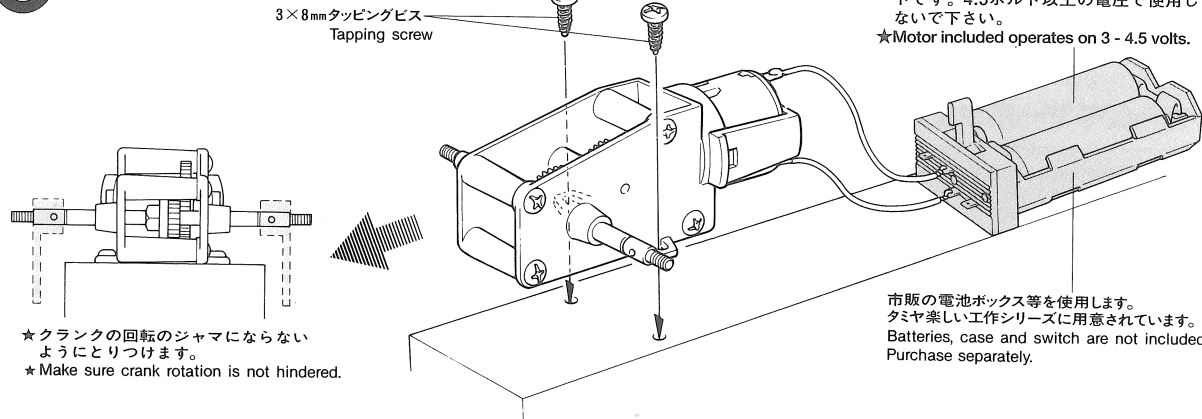


5

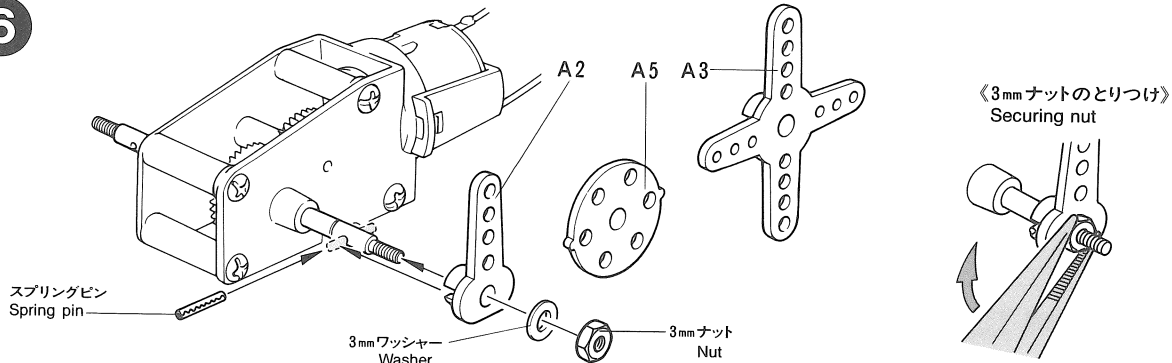


★クランクの回転のジャマにならないようにとりつけます。
★Make sure crank rotation is not hindered.

★260タイプモーターの適正電圧は3ボルトです。4.5ボルト以上の電圧で使用しないで下さい。
★Motor included operates on 3 - 4.5 volts.

市販の電池ボックス等を使用します。タミヤ楽しい工作シリーズに用意されています。Batteries, case and switch are not included. Purchase separately.

6



スプリングピン
Spring pin

3mmワッシャー
Washer

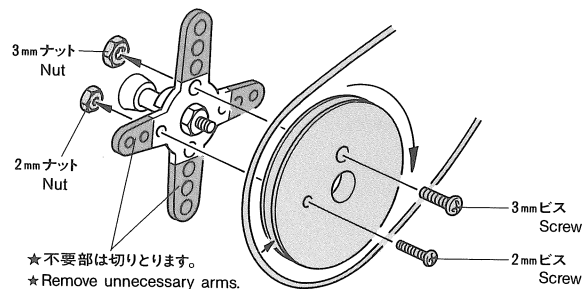
3mmナット
Nut

《3mmナットのとりつけ》
Securing nut

応用 APPLICATION

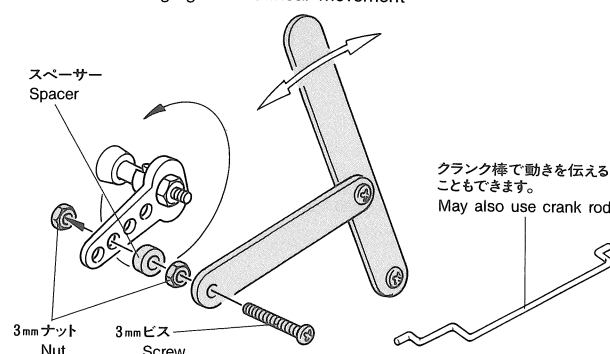
の部品はセットには含まれません。
indicated parts are not included in kit.

《プーリー等を取りつけ、ベルトで回転を伝える》
Attaching pulley for belt drive



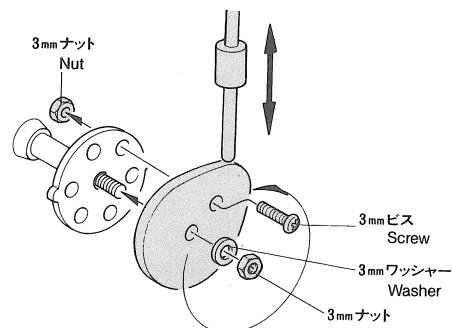
★不要部は切りとります。
★Remove unnecessary arms.

《回転をクランクにより直線運動で伝える》
Changing to rectilinear movement

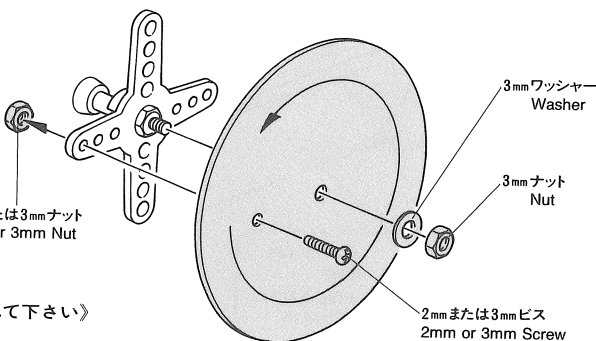


クランク棒で動きを伝えることもできます。
May also use crank rod.

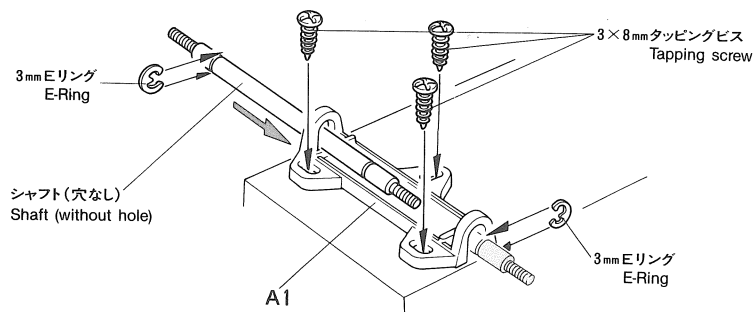
《カムを回転させ上下運動にして伝える》
Using cam for vertical movement



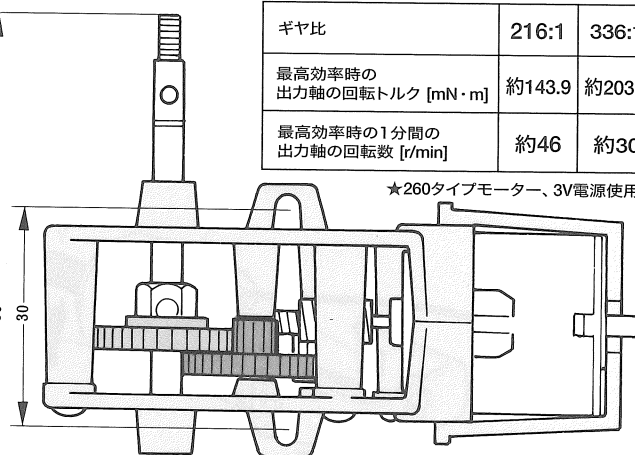
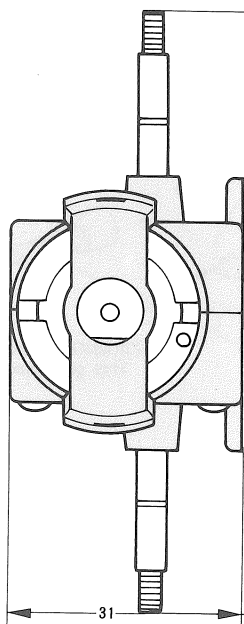
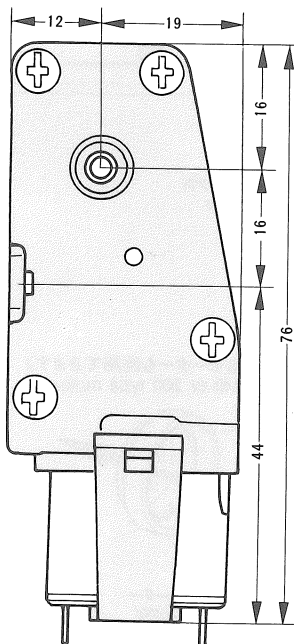
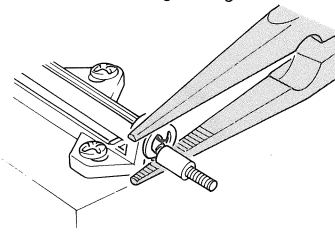
《円板等に回転を伝える》
Rotating disk



《車を作る場合のフロントシャフト、または他の回転部として使用して下さい》
Use extra shaft as front axle for car, etc.



《Eリングのはめこみ方》
Attaching E-Ring



ギヤ比	216:1	336:1
最高効率時の出力軸の回転トルク [mN・m]	約143.9	約203.2
最高効率時の1分間の出力軸の回転数 [r/min]	約46	約30

★260タイプモーター、3V電源使用時

《お問い合わせ番号》 静岡 054-283-0003
東京 03-3899-3765 (静岡へ自動転送)

TAMIYA
株式会社タミヤ
〒422-8610 静岡県駿河区奥田原3-7
72004 Worm Gear Box H.E. (1055325)