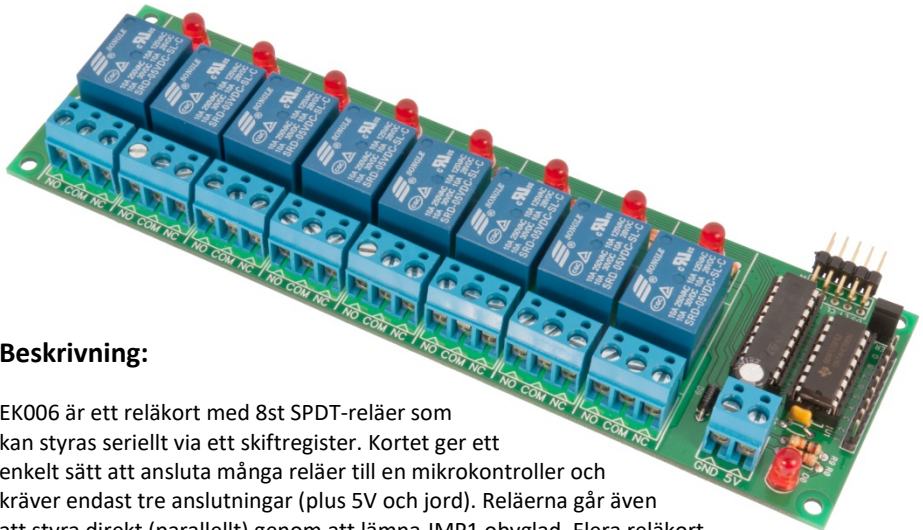


EK006 – 8x Reläkort seriellt



Beskrivning:

EK006 är ett reläkort med 8st SPDT-reläer som kan styras seriellt via ett skiftregister. Kortet ger ett enkelt sätt att ansluta många reläer till en mikrokontroller och kräver endast tre anslutningar (plus 5V och jord). Reläerna går även att styra direkt (parallellt) genom att lämna JMP1 obygglad. Flera reläkort kan anslutas i en kedja utan att använda fler anslutningar på mikrokontrollern. Varje relä har en normalt öppen (NO) och en normalt sluten (NC) kontakt. När reläet är inaktivt är COM ansluten till NC. När reläet är aktivt är istället COM anslutet till NO. Reläkortet ansluts till en mikrokontroller med clock, data och latch. För mer information om hur signaleringen fungerar, se datablad för skiftregister 74HC595. Den seriella anslutningen har även 5V och jord som antingen kan användas för att driva mikrokontrollern eller driva reläkortet från mikrokontrollern. Anslut inte spänning till både VIN och 5V på den seriella anslutningen samtidigt, då kommer något gå sönder!


- * Matningsspänning: 5VDC
- * Strömförbrukning: 720mA (alla reläer aktiva)
- * Reläkontakter: 250VAC, 10A / 30VDC, 10A
- * Dimensioner: 50.8 x 171.45mm
- * Monteringshål: c-c 44.45 x 165.1mm, \varnothing 3.175mm

Monteringsanvisningar:

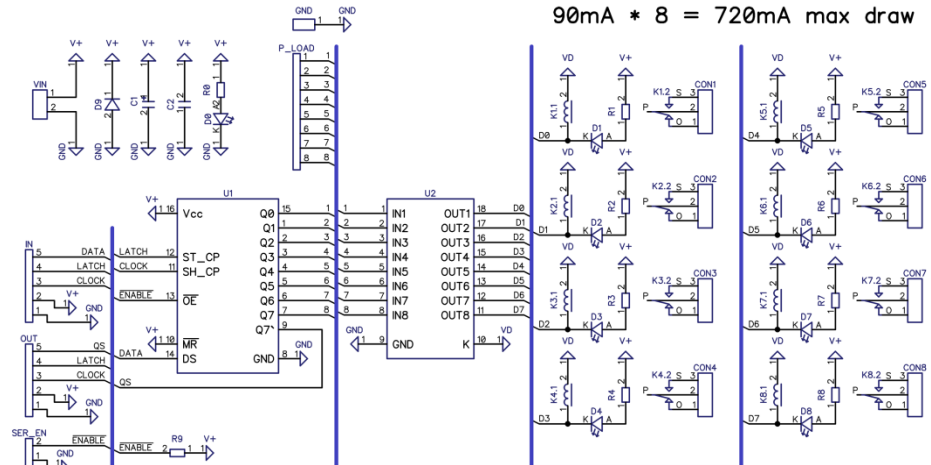
Innan du påbörjar monteringen, kontrollera att mönsterkortet är fritt från skador och repor. Kontrollera att du har alla komponenter som ska monteras, jämför med komponentlistan!

Det är oftast enklast att börja montera de lägsta komponenterna och arbeta sig uppåt i storlek. IC-socklar, motstånd, keramiska kondensatorer och dioder monteras först. Elektrolytkondensatorer, kontaktdon och potentiometrar monteras sist. För vissa komponenter är det viktigt att de monteras på rätt håll. Var observant på markeringarna på kortet!

Komponentlista:

RefDes	Value	Qty.	Part.no.	
HDR 1x40p	2.54mm	1	41001167	
JMP 1x2p	2.54mm	1	41000598	
C1	100 uF	1	40520007	
C2	100 nF	1	41003038	
D0 - D8	LED 5mm	9	40300051	
D9	1N4001	1	40310001	
K1 - K8	RLY SRD 5V	8	40230001	
R0 - R8	330 ohm	9	40811233	
R9	10 kohm	1	40811410	
U1	74HC595	1	40370595	
U2	ULN2803A	1	40350033	
U1	DIP-16	1	40410016	
U2	DIP-18	1	40410018	
VIN	CON 2P 5mm	1	41016290	
CON1 - CON8	CON 3P 5mm	8	41016291	

Kopplingschema:



Ytterligare information:

Exempelkod för Arduino, dimensionsritning och mer finns på electrokit.com.

Var ytterst försiktig när du hanterar 230V nätspänning! Reläkortet bör alltid monteras på ett isolerande underlag för att förhindra kortslutning!