

1 2 3 4 5 6 7 8 9 10 11 12 13 14

A

B

C

D

E

F

G

H

I

J

A

B

C

D

E

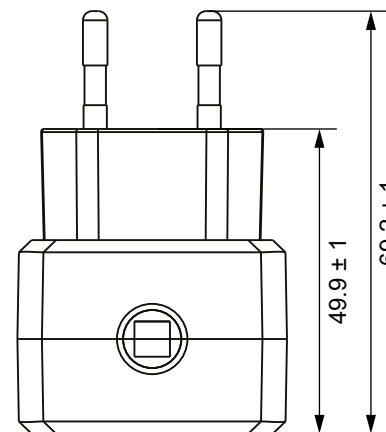
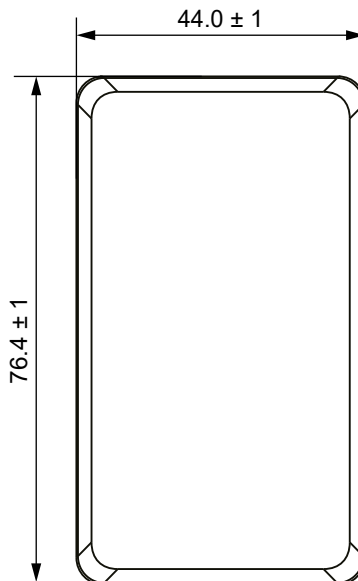
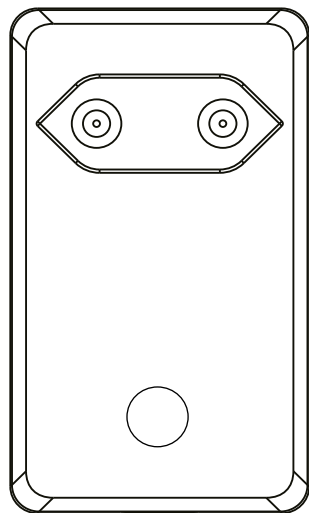
F

G

H

I

J



**Universal-Netzteil 3 V-12 V, max. 7,2 W, 0,6 A**

- Netzteil mit variabler Spannung
- bedient eine große Bandbreite neuer Geräte
- Ausgangsspannung über das Einstellwerkzeug regelbar
- Micro-USB und Mini-USB versorgen viele Kleingeräte wie tragbare Radios, Akkuladegeräte, Bluetooth-Lautsprecher
- Inkl. fest verbautem DC-Stecker und 6 weiteren DC-Adaptern
- erspart die Anschaffung zusätzlicher Ladegeräte
- Sicherungen im Netzteil schützen vor Kurzschluss, Überlastung, Überspannung und Überstrom

**Universal Power Supply 3 V-12 V, Max. 7.2 W, 0.6 A**

- power supply with variable voltage
- serves a wide range of new devices
- the output voltage can be regulated via the rotary key
- Micro-USB and Mini-USB power many small devices such as portable radios, battery chargers, Bluetooth speakers
- incl. permanently attached DC plug and 6 additional DC adapters
- eliminates the need to purchase additional chargers
- fuses in the power supply protect against short circuits, overload, overvoltage and overcurrent

**Änderungen**

Datum	Name

Datum	Name
gez.: 26.07.2023	alw
gepr.: 26.07.2023	anw
Norm:	
Änderungen vorbehalten / Subject to change	

Bezeichnung
NTS U 3-12 V/7,2 W 8-adpt. USB (100-240V)
Zeichnungs-Nr.: 64571



Blatt
1/2
von

1 2 3 4 5 6 7 8 9 10 11 12 13 14

A  
B  
C  
D  
E  
F  
G  
H  
I  
J

### Technische Daten

Anschlüsse: Eurostecker (Typ C, CEE 7/16), DC-Stecker (5,5 x 2,1 mm)

Eingang: 100-240 V ~, 50/60 Hz, 0,3 A

Ausgang: 3,0 V =, 0,6 A, 1,8 W max.  
4,5 V =, 0,6 A, 2,7 W max.  
5,0 V =, 0,6 A, 3,0 W max.  
6,0 V =, 0,6 A, 3,6 W max.  
7,5 V =, 0,6 A, 4,5 W max.  
9,0 V =, 0,6 A, 5,4 W max.  
12,0 V =, 0,6 A, 7,2 W max.

Durchschnittliche Effizienz im Betrieb: 72,9 %

Leistungsaufnahme bei Nulllast: 0,09 W

Adapterstecker: Micro-USB-Stecker  
USB-Mini-B-Stecker  
Stecker mit Schraubanschluss  
USB-C™-Stecker  
DC-Stecker (3,0 x 1,1 mm)  
DC-Stecker (3,5 x 1,35 mm)  
DC-Stecker (2,5 x 0,7 mm)  
DC-Stecker (4,0 x 1,7 mm)  
DC-Stecker (4,8 x 1,7 mm)  
DC-Stecker (5,5 x 2,5 mm)  
USB-A-Buchse

Abmessungen: 76,4 x 44,0 x 69,2 mm

Kabellänge: 1,8 m

Gewicht: Netzteil: 105 g  
Gesamt: 171 g

Polarität: positiv

Schutzart: IP20

Schutzklasse: II

Farbe: schwarz

### Specifications

Connections: Euro plug (type C, CEE 7/16), DC plug (5.5 x 2.1 mm)

Input: 100-240 V ~, 50/60 Hz, 0.3 A

Output: 3.0 V =, 0.6 A, 1.8 W max.  
4.5 V =, 0.6 A, 2.7 W max.  
5.0 V =, 0.6 A, 3.0 W max.  
6.0 V =, 0.6 A, 3.6 W max.  
7.5 V =, 0.6 A, 4.5 W max.  
9.0 V =, 0.6 A, 5.4 W max.  
12.0 V =, 0.6 A, 7.2 W max.

Average active efficiency: 72.9 %

No-load power consumption: 0.09 W

Adapter plugs: Micro-USB plug  
USB Mini-B plug  
Screw terminal connector  
USB-C™ plug  
DC plug 3.0 x 1.1 mm  
DC plug 3.5 x 1.35 mm  
DC plug 2.5 x 0.7 mm  
DC plug 4.0 x 1.7 mm  
DC plug 4.8 x 1.7 mm  
DC plug 5.5 x 2.5 mm  
USB-A socket

Dimensions: 76.4 x 44.0 x 69.2 mm

Cable length: 1.8 m

Weight: Power supply: 105 g  
Total: 171 g

Polarity: positive

Protection level: IP20

Protection class: II

Colour: black

A  
B  
C  
D  
E  
F  
G  
H  
I  
J

### Änderungen

Datum	Name	gez.:	Datum	Name	Bezeichnung	Blatt
		gez.:	26.07.2023	alw	NTS U 3-12 V/7,2 W 8-adpt. USB (100-240V)	2/2
		gepr.:	26.07.2023	anw		
		Norm:			Zeichnungs-Nr.:	von
Änderungen vorbehalten / Subject to change					64571	

